

**Bedienungsanleitung**  
*Instruction for use*

021142/04/07

**Netzgerät**  
**Power Supply**

9.3388.00.002

9.3388.00.112



**ADOLF THIES GmbH & Co. KG**

Hauptstraße 76  
Postfach 3536 + 3541  
Tel. ++551 79001-0  
www.thiesclima.com

37083 Göttingen Germany  
37025 Göttingen  
Fax ++551 79001-65  
info@thiesclima.com

## **Inhaltsverzeichnis / Contents**

1	Ausführung / <i>Model</i> .....	3
2	Anwendung / <i>Application</i> .....	3
3	Installation / <i>Installation</i> .....	3
3.1	Mechanische Montage / <i>Mechanical Mounting</i> .....	4
3.2	Elektrische Montage / <i>Electrical Mounting</i> .....	5
3.2.1	Prinzip – Schaltbild / <i>Principle Circuit Diagram</i> .....	5
4	Inbetriebnahme / <i>Setting into Operation</i> .....	6
5	Technische Daten / <i>Technical Data</i> .....	6
6	EC - Declaration of Conformity .....	7

## 1 Ausführung / Model

<b>Benennung Description</b>	<b>Bestell- Nr. Order- No.</b>	<b>Primär Primary</b>	<b>Sekundär Sekundary</b>
Netzgerät / Power Supply	9.3388.00.002	230 V 50 Hz / 0,091 A	24 V AC / 0,83 A / 20 VA
Netzgerät / Power Supply	9.3388.00.112	115 V 60 Hz / 0,21 A	24 V AC / 0,83 A / 20 VA

## 2 Anwendung / Application

Das Netzgerät dient zur Stromversorgung für Messwertgeber:  
z.B. Windgeber, Niederschlagswächter.

The Power Supply serves for the power supply of the measuring value transmitters: for ex. wind transmitters, Precipitation Monitor.

## 3 Installation / Installation



**Achtung:**

**Das Netzgerät darf nur von einem qualifizierten Fachmann montiert und verdrahtet werden, der die allgemein gültigen Regeln der Technik und die jeweils gültigen Vorschriften und Normen kennt und beachtet.**

**Das Netzgerät darf nur im spannungsfreiem Zustand montiert und verdrahtet werden**

**Das Netzgerät darf nur in trockener Umgebung geöffnet werden.**



**Attention:**

**The Power Supply must be mounted and wired only by a qualified expert, who knows and observes the generalities of techniques, and applicable regulations and norms.**

**The Power Supply must be mounted and wired only at zero-potential.**

**The Power Supply must be opened only in dry environment.**

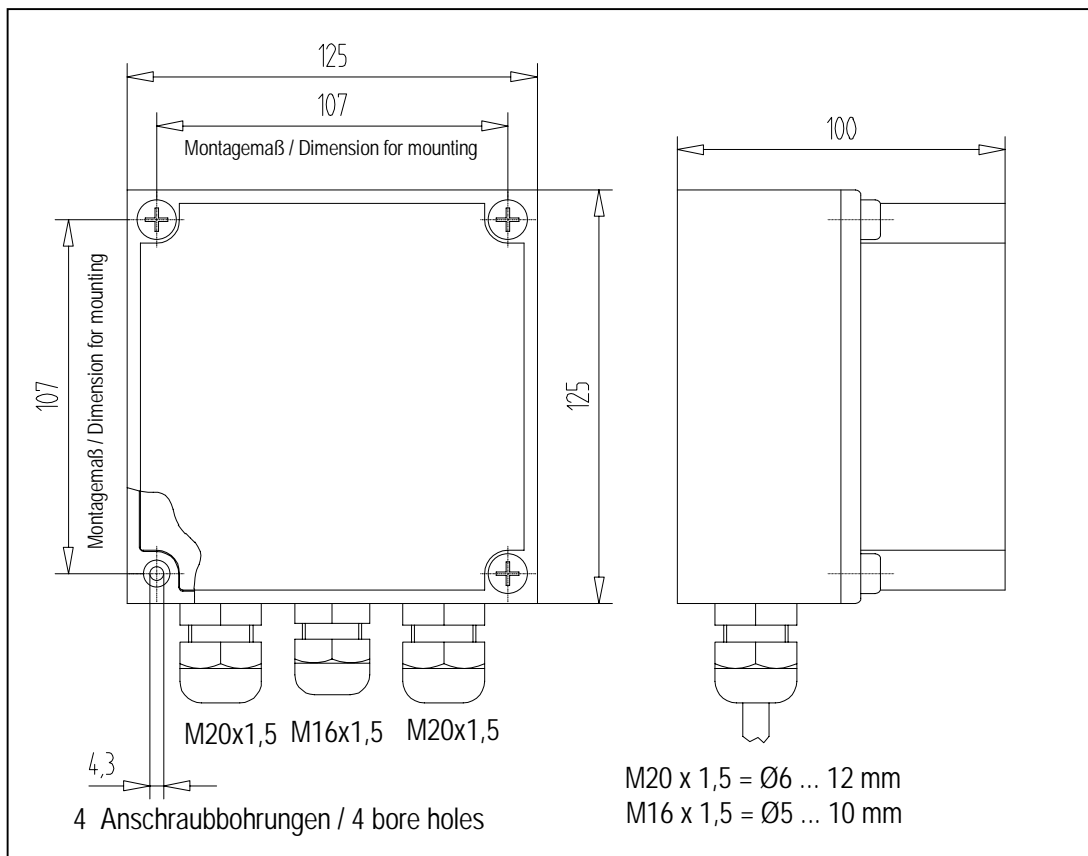
### 3.1 Mechanische Montage / Mechanical Mounting

Das Netzgerät ist für die Wandmontage vorgesehen. Befestigung siehe Zeichnung.

Gebrauchslage:  
Die Kabelverschraubungen müssen nach unten weisen.

The Power Supply is designed for wall mounting. For fastening please refer to diagram.

Position of Application:  
The cable glands must indicate downward.



### 3.2 Elektrische Montage / Electrical Mounting

Zum Anschluss der Messwertgeber wird der Deckel, mit seinen Schrauben an der Vorderseite abgeschraubt. Die Anschlussklemmen sind dann frei zugänglich.

- **Der elektrische Anschluss erfolgt gemäß des zusätzlichen Anschlusschaltbildes der kompletten Messanlage.**

Die Kabel werden durch die im Gehäuse befindlichen Kabelstopfbuchsen geführt und mit den Anschlussklemmen verbunden. Bitte Kabeldurchmesser beachten, siehe Zeichnung (Kapitel 3.1).

Nach den Verdrahtungsarbeiten sind die Muttern der Kabelstopfbuchsen sowie die Schrauben des Deckels gleichmäßig fest zu verschrauben.

For connecting the measuring value transmitter please remove the cover from the front side. The terminal pins are now accessible.

- **The electrical connection is carried out acc. to the additional connecting diagram of the complete measuring system**

The cables are guided through the grommets situated in the housing, and are connected to the terminal pins.

Please pay attention to the cable diameter, refer to diagram (chapter 3.1).

After wiring the nuts of the grommets and the screws of the cover are to be screwed evenly and tightly.

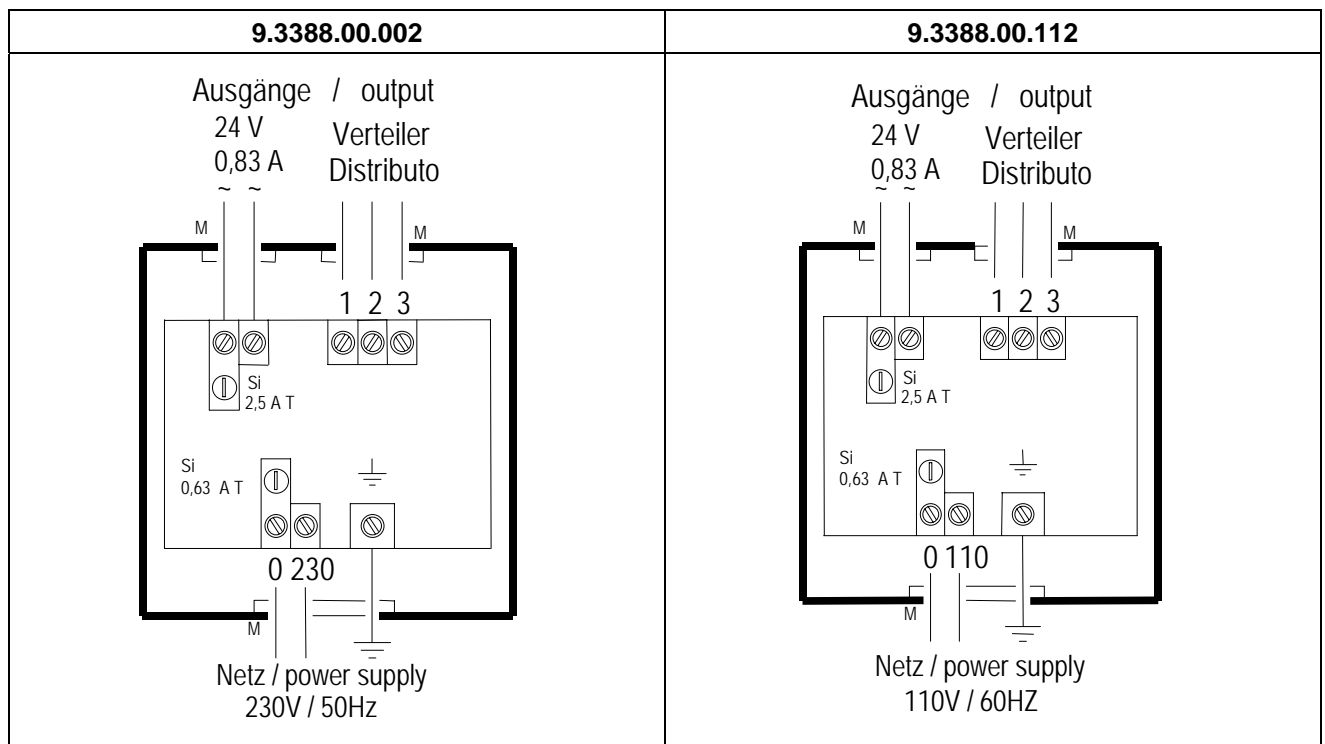
**Achtung:**

**Ein gemeinsamer Betrieb von Geräten mit Einweg- und Brückengleichrichter an einer Sekundärwicklung ist nicht zulässig.**

**Attention:**

**A shared operation of instruments with half-wave rectifier and bridge rectifier at one secondary winding is not allowable.**

#### 3.2.1 Prinzip – Schaltbild / Principle Circuit Diagram



## 4 Inbetriebnahme / Setting into Operation

---

Nachdem das Netzgerät montiert wurde, alle Messwertgeber angeschlossen sind, der elektrische Anschluss hergestellt ist und das Gehäuse verschraubt wurde, kann die Betriebsspannung eingeschaltet werden.

After the Power Supply has been mounted, all measuring value transmitters have been connected, the electrical connection has been carried out, and the housing has been screwed , the operating voltage can be switched on.

## 5 Technische Daten / Technical Data

---

### 9.3388.00.002

Primär:	230V AC/50Hz/0,091A Sicherung 0,63 AT	Primary:	230V AC/50Hz/0,91A Fuse 0,63 AT
Sekundär:	24 V AC / 0,83 A Sicherung 2,5 AT	Secondary:	24 V AC / 0,83 A Fuse 2,5 AT
Leistung:	20 VA	Capacity:	20 VA
Gehäuse :	Kunststoff	Housing :	Plastic housing
Abmessungen :	125 x 150 x 100 mm	Dimensions :	125 x 150 x 100 mm
Schutzart :	IP 67 nach DIN 40050	Protection :	IP 67 acc. to DIN 40050
Gewicht :	1,2 kg	Weight :	1,2 kg

### 9.3388.00.112

Primär:	115V AC/60Hz/0,21A Sicherung 0,63 AT	Primary:	115V AC/60Hz/0,21A Fuse 0,63 AT
Sekundär:	24 V AC / 0,83 A Sicherung 2,5 AT	Secondary:	24 V AC / 0,83 A Fuse 2,5 AT
Gehäuse :	Kunststoff	Housing :	Plastic housing
Leistung:	20 VA	Capacity:	20 VA
Abmessungen :	125 x 150 x 100 mm	Dimensions :	125 x 150 x 100 mm
Schutzart :	IP 67 nach DIN 40050	Protection :	IP 67 acc. to DIN 40050
Gewicht :	1,2 kg	Weight :	1,2 kg

## 6 EC - Declaration of Conformity

---

Document-No.: **000082**

Month: 04 Year: 07

Manufacturer: **ADOLF THIES GmbH & Co. KG**

Hauptstr. 76  
D-37083 Göttingen  
Tel.: (0551) 79001-0  
Fax: (0551) 79001-65  
email: Info@ThiesClima.com

Description of Product: **Power Supply**

Article No. **9.3388.00.002** **9.3388.00.112**

specified technical data in the document: **021142/04/07**

The indicated products correspond to the essential requirement of the following European Directives and Regulations:

- |             |  |
|-------------|--|
| 89/336/EEC  | COUNCIL DIRECTIVE of 3 May 1989 on the approximation of the laws of the Member States relating to electromagnetic compatibility (89/336/EEC)   |
| 73/23/EEC   | COUNCIL DIRECTIVE of 19. Feb.1973 on the harmonization of the law of Member States relating to electrical equipment designed for use within certain voltage limits (73/23/EEC)                   |
| 552/2004/EC | Regulation (EC) No 552/2004 of the European Parliament and the Council of 10 March 2004 on the interoperability of the European Air Traffic Management network (the interoperability Regulation) |

The indicated products comply with the regulations of the directives. This is proved by the compliance with the following standards:

Reference number	Specification
EN61000-6-2:2002	Electromagnetic compatibility Immunity for industrial environment
EN61000-6-3:2002	Electromagnetic compatibility Emission standard for residential, commercial and light industrial environments
EN61010-1:2001	Safety requirements for electrical equipment for measurement, control and laboratory use. Part 1: General requirements

Place: Göttingen  
Legally binding signature:

-----  
Wolfgang Behrens

Date: 18.04.2007  
issuer:

-----  
Joachim Beinhorn

This declaration certifies the compliance with the mentioned directives, however does not include any warranty of characteristics. Please pay attention to the security advises of the provided instructions for use.



## **ADOLF THIES GmbH & Co. KG**

Hauptstraße 76 37083 Göttingen Deutschland  
Postfach 3536 + 3541 37025 Göttingen  
Tel. ++551 79001-0 Fax ++551 79001-65  
www.thiesclima.com info@thiesclima.com



- Änderungen vorbehalten-- Alterations reserved -