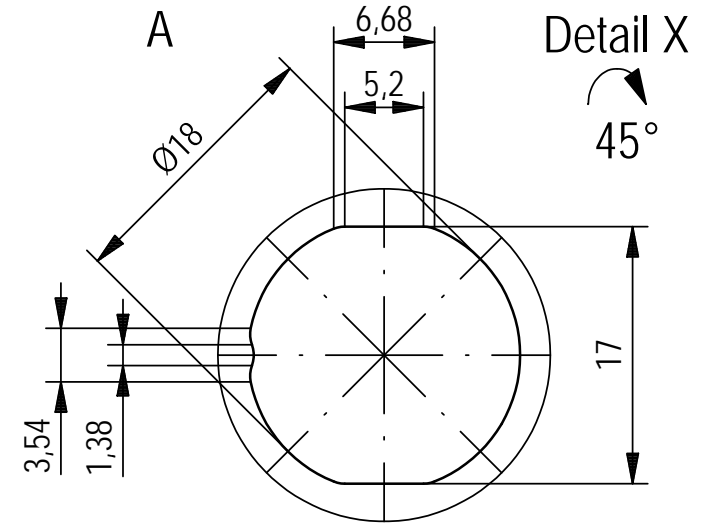
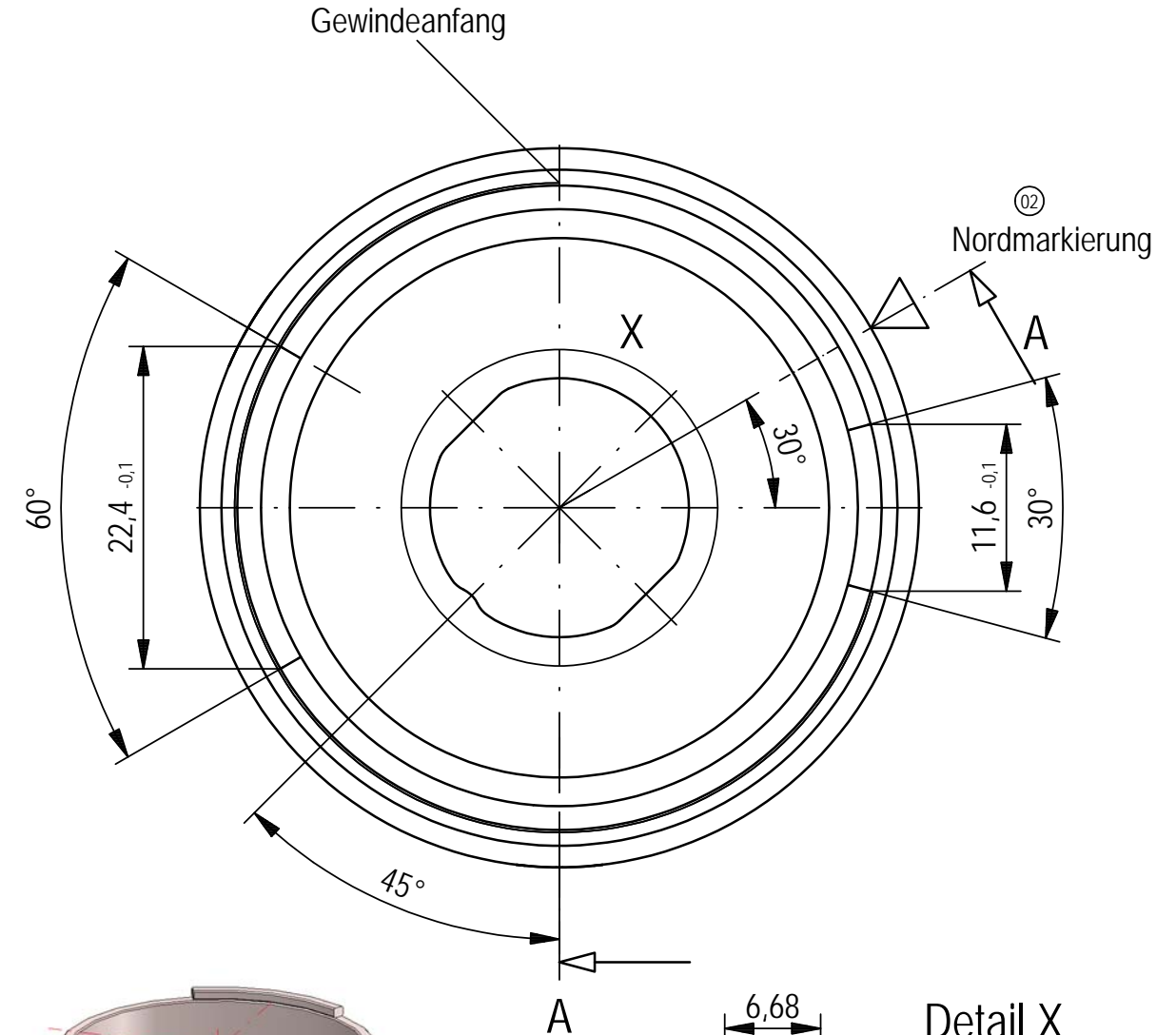
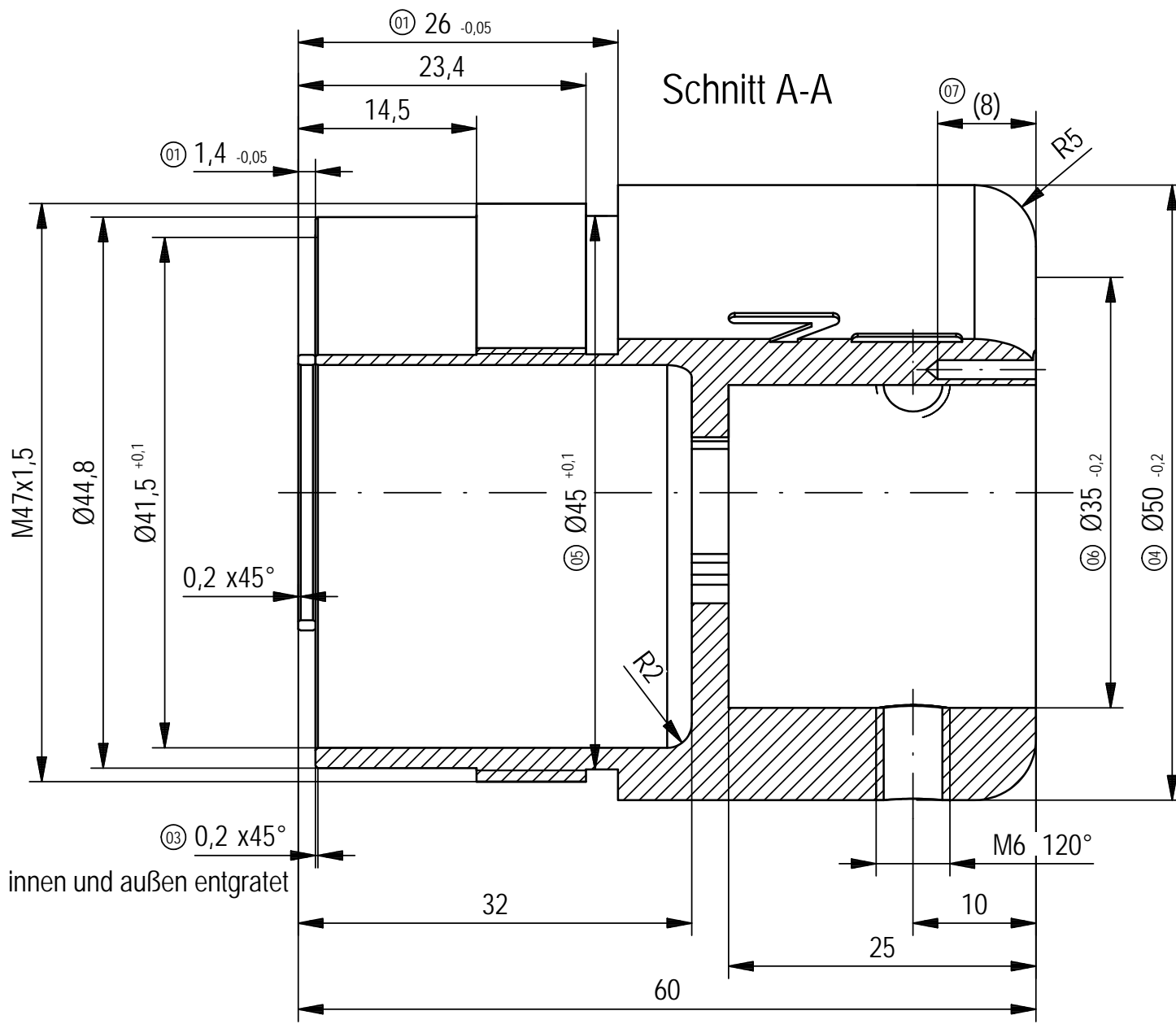
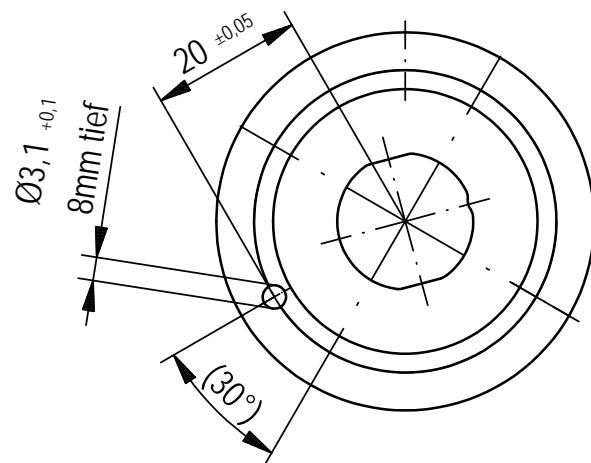


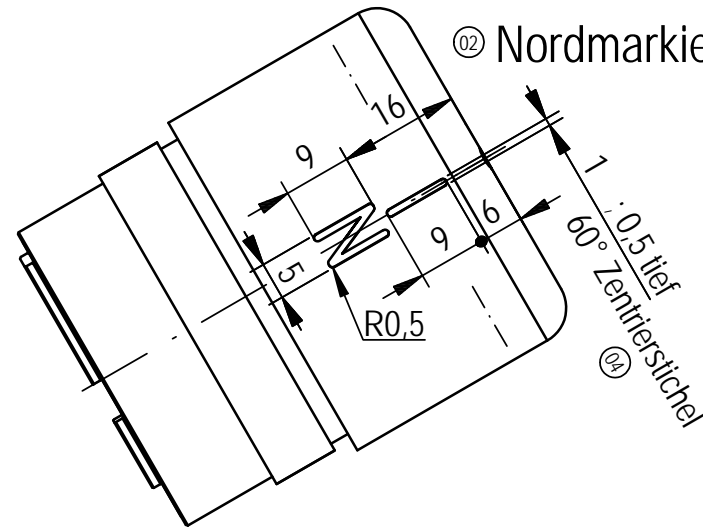
Copying of this document and giving it to others and the use or communication of the contents thereof, are forbidden without express authority. Offenders are liable to the payment of damages. All rights are reserved in the event of the grant of a patent or the registration of an utility model or design.



Ⓞ Nordbohrung M 1:1



Ⓞ Nordmarkierung M 1:1



Artikel-Nr	Nordmarkierung	Nordbohrung	First Class
507 395	---	---	Windgeschwindigkeit
507 758	X	X	Windrichtung

farblos eloxiert; nichtbemaßte Kanten entgratet; nichtbemaßte Radien 2mm

Allgemeintoleranz DIN ISO 2768-mK		Oberfläche $\sqrt{R_z 25}$	Maßstab: 2:1 (1:1)	Gewicht: 0,114Kg
Datum		Name	Werkstoff, Halbzeug: Rohteil-Nr.: AIMgSi1 F28/32 Modell-/ Gesenk-Nr.:	
Benennung: Aufnahme Mast				
Zust.		Änderung	Datum	Name
07	3x112/14 + neu gez	05.12.14	Scho	Bearb.
06	1 x 132/13	02.12.13	Schm	Gepr.
05	1 x 111/06	04.09.06	Schm	Norm
04	2 x 53/05	08.12.05	Schm	Plot
03	1 x 52/05	27.04.05	Schm	
02	3 x 56/04	14.12.04	Schm	
01	2 x 136/03	30.09.03	Schm	
Urspr.		507395		Zeichnungs-Nr.: 507395-3-10
Ers. f.:				Ers. d.:
				Blatt 1 von 1

Weitergabe sowie Verwirklichung dieser Unterlage, Verwertung und Mitteilung ihres Inhaltes ist nicht gestattet, soweit nicht ausdrücklich zugestanden. Zuwiderhandlungen verpflichten zu Schadenersatz. Alle Rechte für den Fall der Patenterteilung oder Gebrauchsmuster-Eintragung vorbehalten.